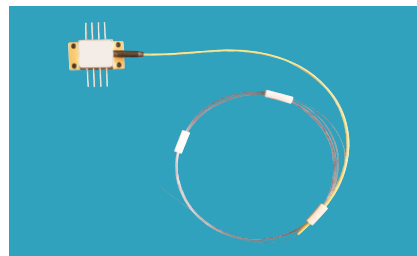


SLD超辐射发光二极管

产品特点

- 3dB带宽>35nm
- 8PIN 蝶形封装
- 内置制冷器
- 工作温度范围:-45~+70°C
- 低光谱纹波
- 单模或保偏尾纤输出
- 工作波长1310nm
- 储存温度范围:-55~+85°C

产品图片



产品应用

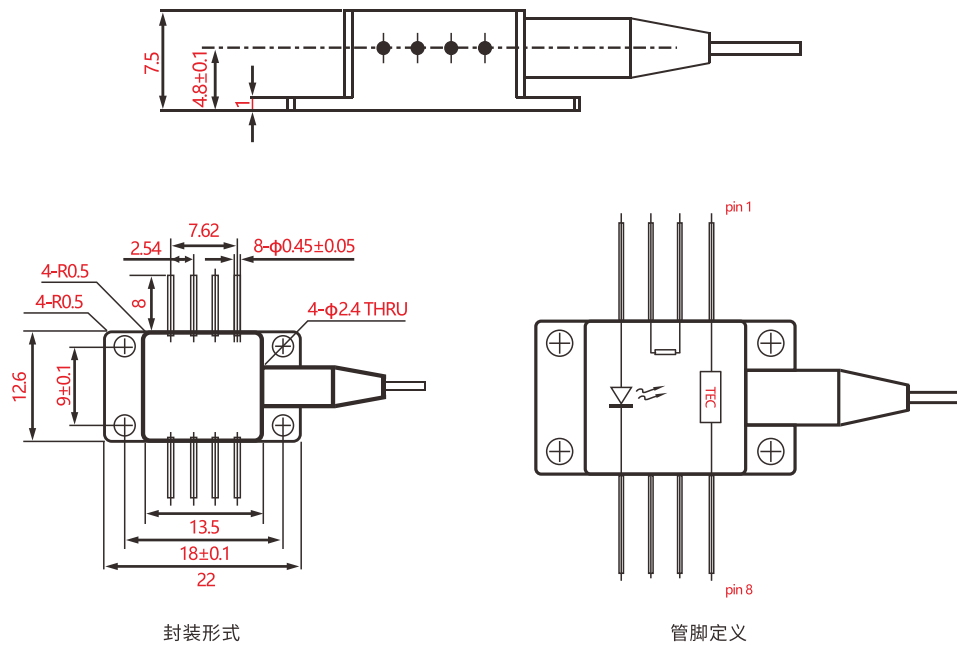
- 光纤陀螺系统
- 光纤传感系统
- 光学相干成像
- 光通信系统

产品指标 (T=+25°C)

类别	参数	符号	单位	指标
光学指标	中心波长	λ_c	nm	1310±15
	工作电流	Ic	mA	100
	3dB光谱宽度	BW	nm	≥35
	出纤功率@100mA	P	mW	0.3~1.8
	光谱纹波	Ripple	dB	<0.2
	偏振消光比	PER	dB	<1
	全温功率变化(-45°C~+70°C)	Δp	/	<6%
电学指标	工作制冷电流	Itec	mA	≤600
	最大制冷电流	I _{max}	mA	1200
	热敏电阻阻值	R _{th}	KΩ	10
	最大制冷电压	V _{max}	V	3.2
封装结构	封装形式	/	/	蝶形8PIN
	封装尺寸	/	mm	22*12.6*7.3
	尾纤类型	/	/	PM、SM fiber
	尾纤长度	L	m	1.5
	尾纤强度	/	kgf	1

参数	符号	最小	最大	单位
存储温度	TS	-55	+85	°C
工作温度	Tc	-45	+70	°C
反向电压	VCC	/	2	V
正向电流	Ic	/	150	mA
制冷器电压	V	/	3.2	V
制冷器电流	I	/	1.2	A
存储湿度	/	5	85	%RH
焊接温度	/	/	+260	°C
焊接时间	/	/	10	S

封装尺寸及管脚定义



Pin Number	Connection	Pin Number	Connection
1	TEC Cooler(+)	5	SLD Cathode(-)
2	Thermistor	6	NC
3	Thermistor	7	NC
4	SLD Anode(+)	8	TEC Cooler(-)